
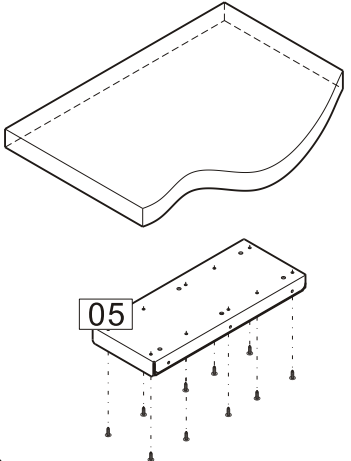



MONTÁŽNÍ NÁVOD

1 **07**  x10

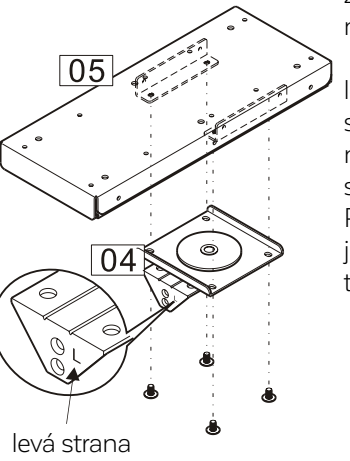
Pomocí vrtů **07** připevněte posuvnou základnu ke spodní straně desky stolu přibližně 15 mm od přední hrany stolu. pozice šroubů jsou vyznačeny na spodní straně dílu.





2 **08**  x4

Před montáží zkontrolujte správnou polohu dílu **04** pro montáž na levou nebo pravou stranu. (Značka L nebo R musí směřovat dopředu) Pro zajištění směru jezdce **04** použijte šrouby **08**

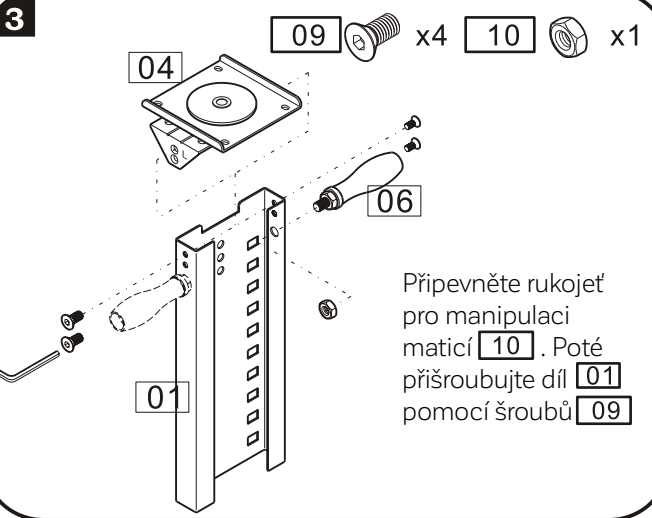
levá strana





3 **09**  x4 **10**  x1


04 **06**

Připevněte rukojeť pro manipulaci maticí **10**. Poté přišroubujte díl **01** pomocí šroubů **09**



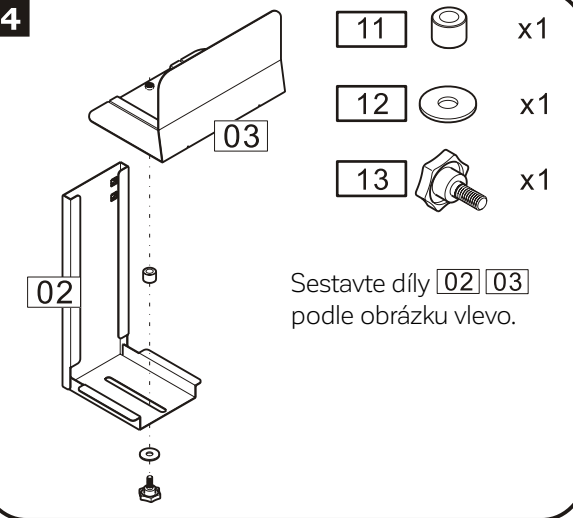
4 **11**  x1

12  x1

13  x1

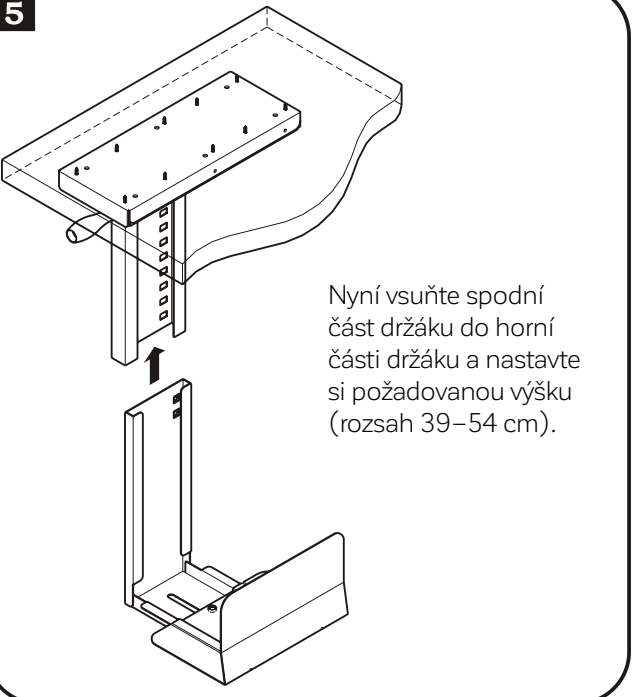
02 **03**

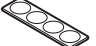
Sestavte díly **02** **03** podle obrázku vlevo.

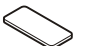



5

Nyní vsuňte spodní část držáku do horní části držáku a nastavte si požadovanou výšku (rozsah 39–54 cm).

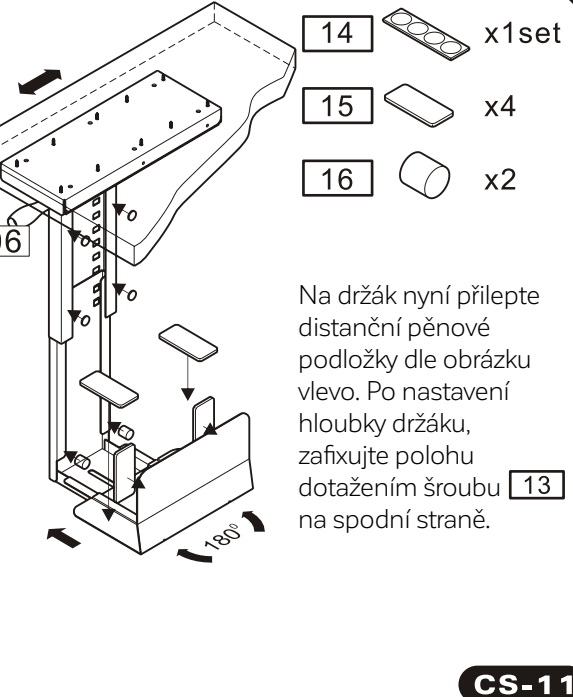


6 **14**  x1set

15  x4

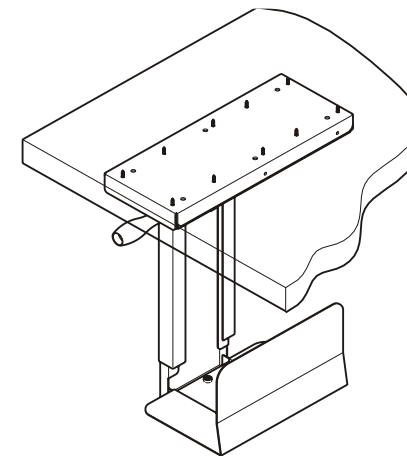
16  x2

Na držák nyní přilepte distanční pěnové podložky dle obrázku vlevo. Po nastavení hloubky držáku, zafixujte polohu dotažením šroubu **13** na spodní straně.



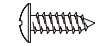









CS-11

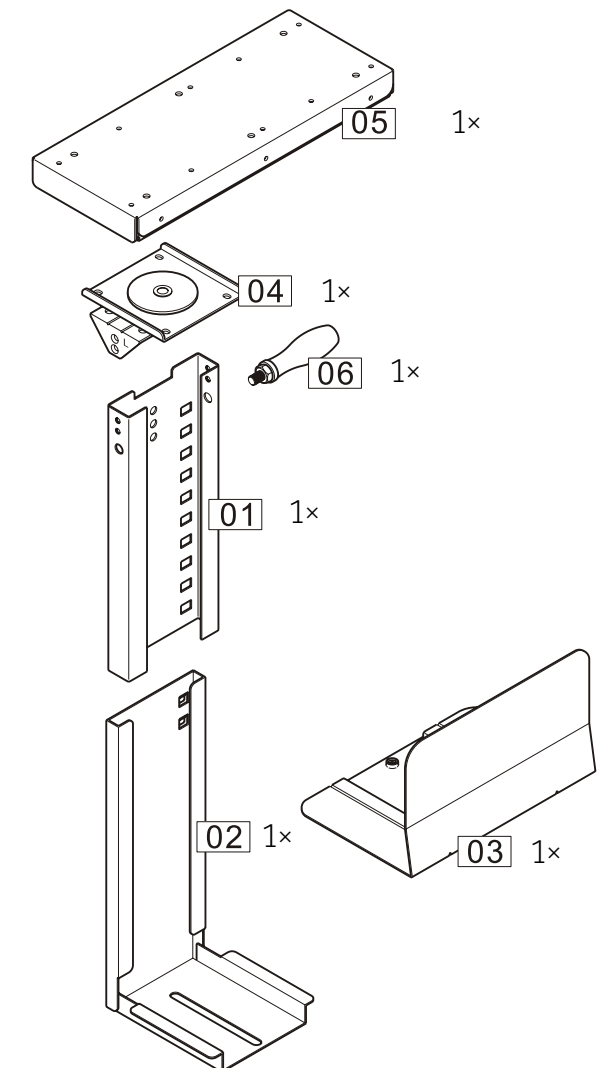
MONTÁŽNÍ NÁVOD



Před montáží si přečtěte pozorně tento návod a postupujte krok za krokem.

Pro lepší přehlednost mohou být některé díly vyobrazeny odlišně od skutečnosti. Obal od výrobku nevyhazujte dříve než zkontrolujete všechny díly a montážní materiál. V případě chybějících dílů kontaktujte svého dodavatele.

- 07**  10x
- 08**  4x
- 09**  4x
- 10**  1x
- 11**  1x
- 12**  1x
- 13**  1x
- 14**  1x
- 15**  4x
- 16**  2x



K čištění používejte čistý suchý hadřík. Nepoužívejte čisticí prostředky